

## 特点简介

- 芯数：96，接触件按  $2.54 \times 2.54$  点阵分布排列
- 本产品为 IEC603-2 的 C 型连接器改型
- 采用柔性冠簧插孔，具有多点并联导电、抗振性好、可靠性高和插拔力低等特点
- 具有锁紧和防误插功能
- 执行标准：

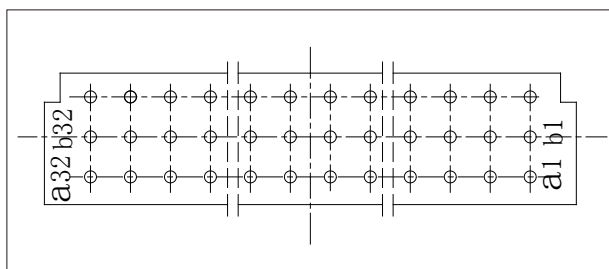
Q/Lk.J (02) 29-2003

CD96 型印制电路电连接器详细规范

## 技术特性

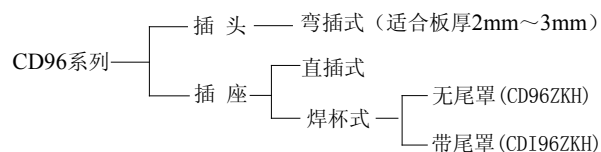
- 环境温度：  $-65^{\circ}\text{C} \sim +125^{\circ}\text{C}$
- 振 动：  $10\text{Hz} \sim 2000\text{Hz}$   $300\text{m/s}^2$
- 冲 击：  $1200\text{m/s}^2$   $6\text{ms}$
- 额定电流： 3A
- 接触电阻：  $\leq 10\text{m}\Omega$
- 绝缘电阻：  $\geq 5000\text{M}\Omega$
- 介质耐压： 1000V
- 机械寿命： 1000 次

## 型谱排列



■ 由插头对接端看

## 产品族谱树



## 订货标志

CD96 I 96 TJ/ZK ×

① ② ③ ④ ⑤

- ① 主称代号：CD
- ② 结构改型：I
- ③ 接触件数目：96
- ④ 连接器与接触件种类：TJ—插头装插针 ZK—插座装插孔 TJ、ZK 为固定搭配
- ⑤ 尾端形式：H—焊接式 N—直插印制板 W—弯插印制板

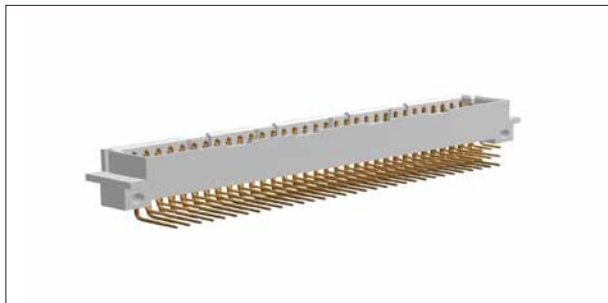
## 标志示例

CDI-96 ZKH

以上标志表示接触件数目为 96、插座装插孔、接触件尾端变更为焊接式，带线夹尾罩的插座。

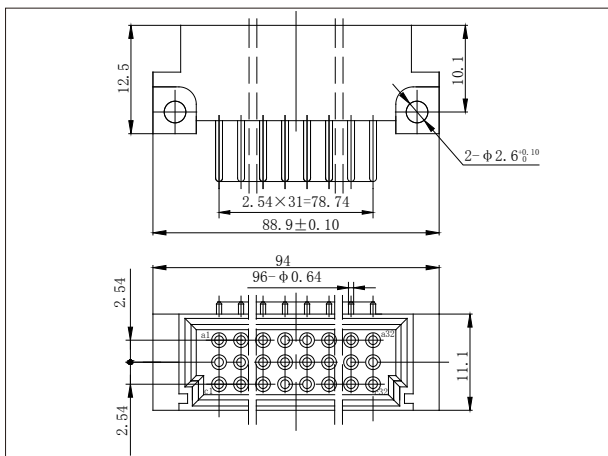
■ 插头 CD96TJW

产品立体图



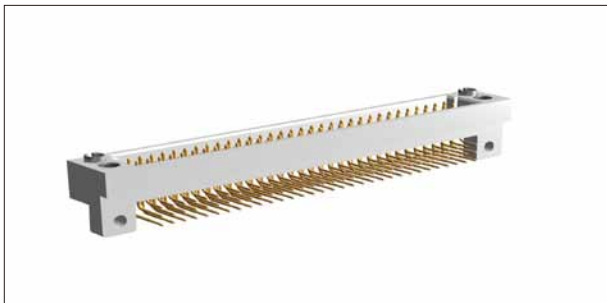
CD96TJW

产品外形尺寸图



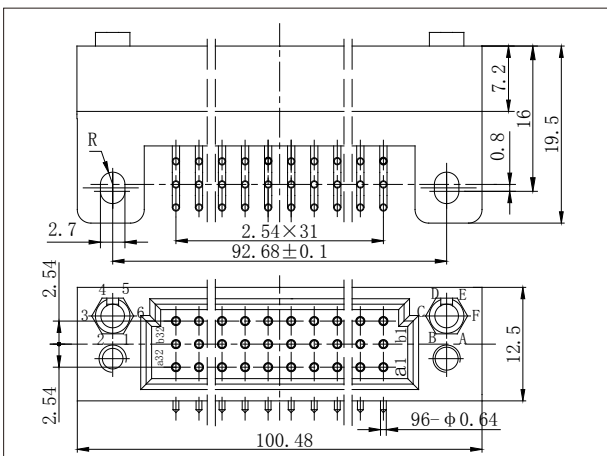
■ 插头 CD I 96TJW

产品立体图



CD I 96TJW

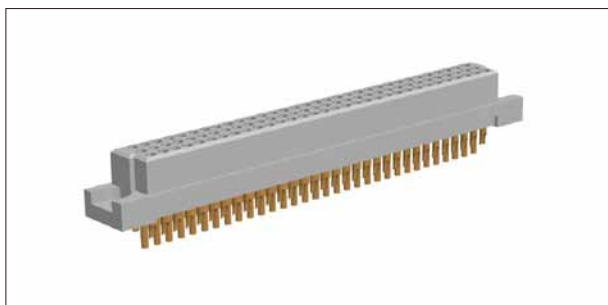
产品外形尺寸图



CD96型

■ 插座 CD96ZKH

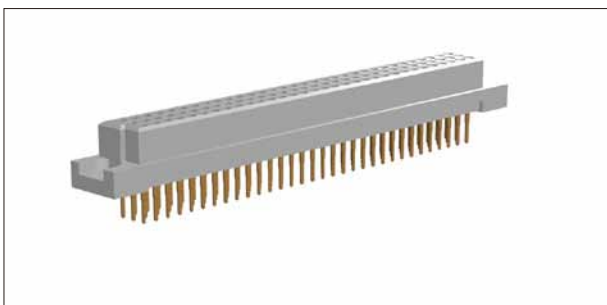
产品立体图



CD96ZKH

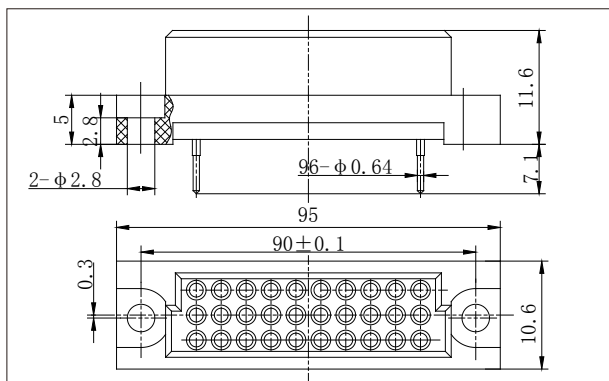
■ 插座 CD96ZKN

产品立体图



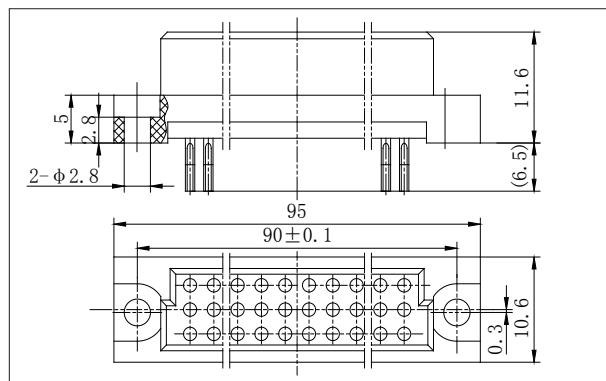
CD96ZKN

产品外形尺寸图



CD96ZKN

产品外形尺寸图



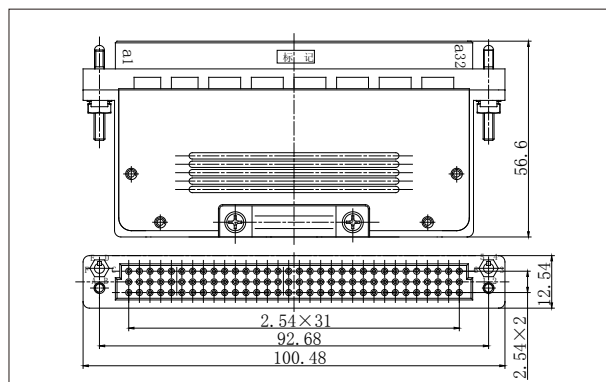
CD96ZKH

产品立体图



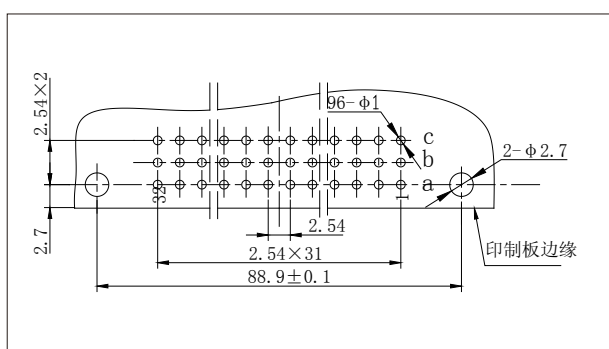
CD I 96ZKH

产品外形尺寸图



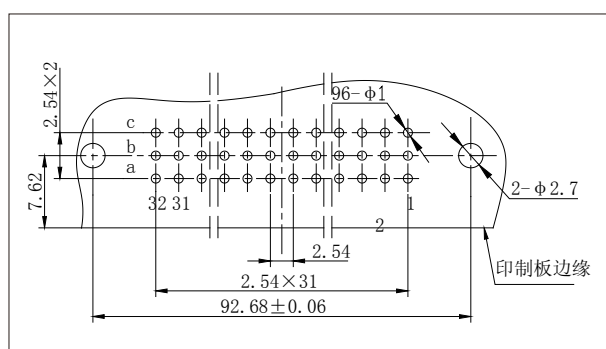
CD I 96ZKH

安装开孔尺寸图



CD96TJW

安装开孔尺寸图



CD I 96TJW

CD96 型