

特点简介

- 共 53 芯，其中 5A 电流 40 芯，100A 电流 13 芯；
- 采用中心分离机构实现机械分离；
- 插座的绝缘体采用陶瓷加工，可以承受 600℃ 的高温；
- 插头和插座均配有尾罩，能保护焊点和夹紧线束；
- 执行标准：Q/Lk.J(02)226 《CT-53T/Z 圆形脱落电连接器规范》。



技术特性

- 环境温度：插头：-55℃ ~ +125℃ 插座：-55℃ ~ +600℃；
- 接触电阻：≤ 5mΩ (φ 1.3mm) ≤ 0.3mΩ (φ 7.8mm)；
- 绝缘电阻：≥ 500MΩ；
- 工作电流：5A (φ 1.3mm)、100A (φ 7.8mm)；
- 介质耐压：1000V；
- 正弦振动：10Hz ~ 2000Hz, 147m/s²；
- 冲击：735m/s²；
- 机械分离：≤ 100N；
- 加速度：490m/s²；
- 机械寿命：500 次；
- 盐雾：48h。

订货标志

CT - 53 T

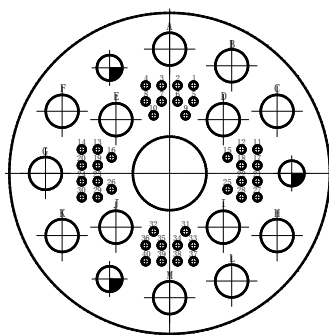
① ② ③

- ① 主称代号：CT；
- ② 接触件数目：53；
- ③ 电连接器类别：T—插头； Z—插座。

标志示例：

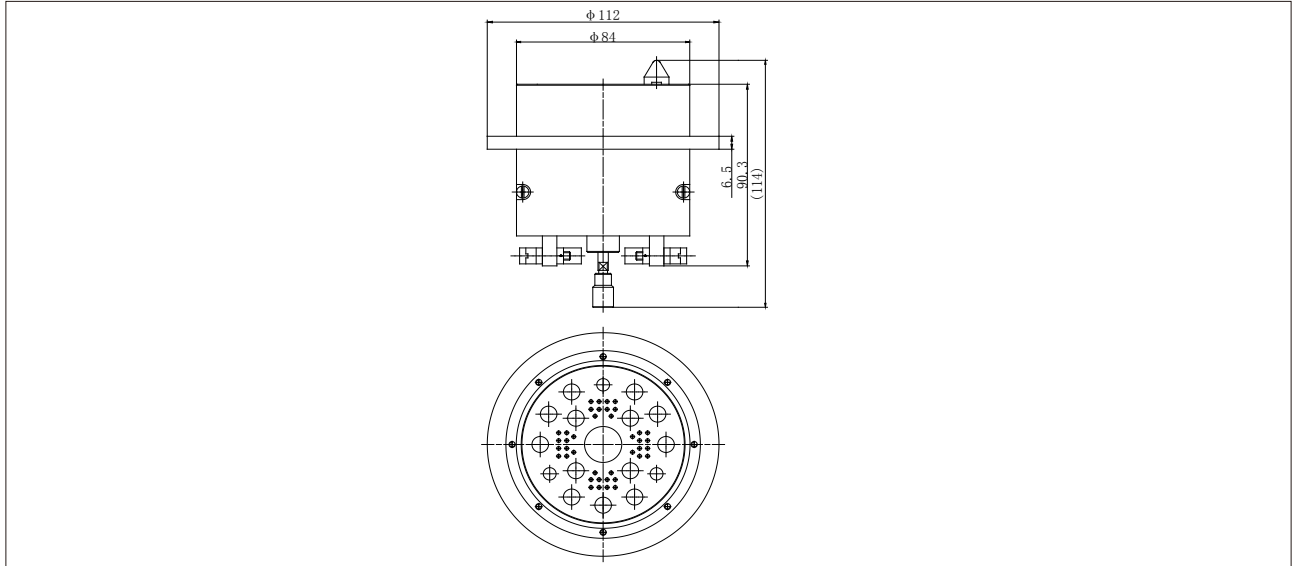
CT-53T 该标志表示接触件为 53 的 CT 型插头。

型谱排列

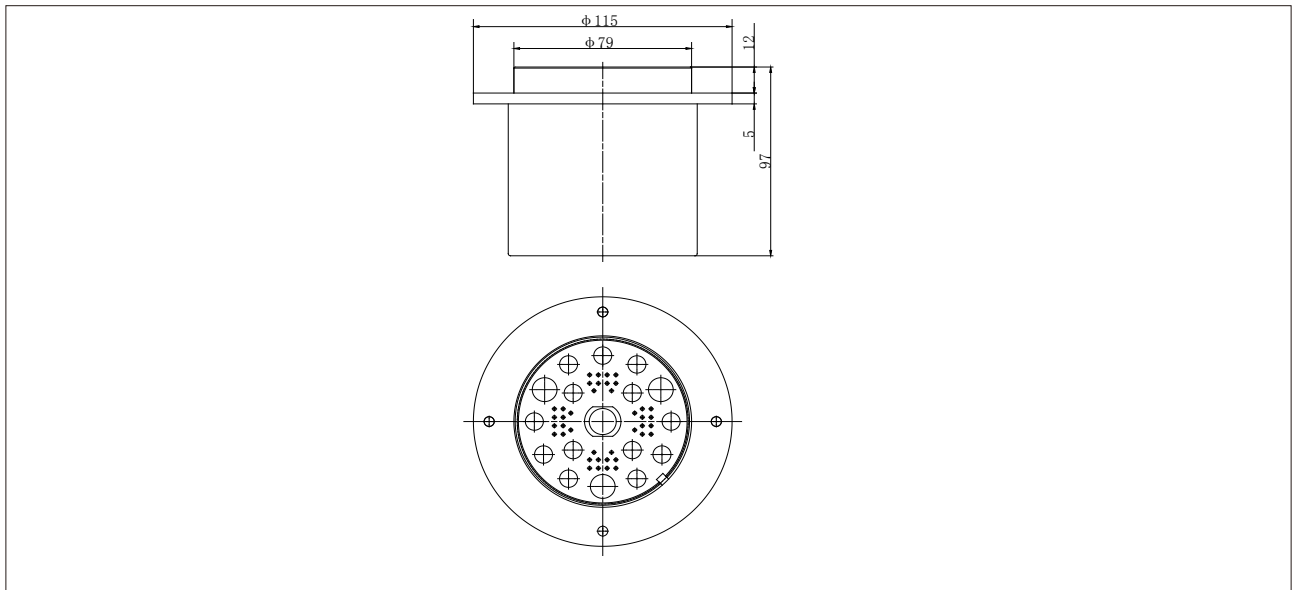


注：由插头对接端看

外形尺寸 (插头 CT-53T)



外形尺寸 (插座 CT-53Z)



安装开孔尺寸 (插座板前安装)

